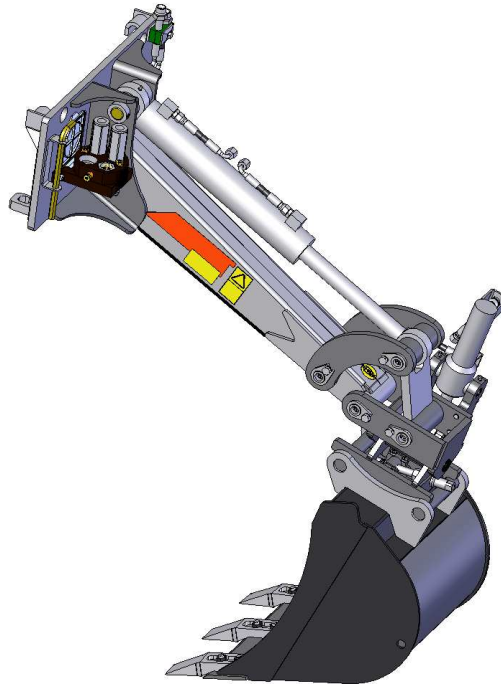


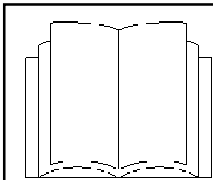
# AVANT®

## Bruksanvisning for redskap



## Gravemaskin 150

Produktnummer: 400-700-seriens lastere: A35317  
Tilramme: A35320



Vennligst les denne bruksanvisningen nøye før du bruker utstyret, og følg alle instruksjonene.

Ta vare på denne bruksanvisningen for senere bruk.

Manufacturer:

**AVANT®**  
AVANT TECNO OY  
e-mail: sales@avanttecono.com

Ylötie 1  
33470 Ylöjärvi  
FINLAND  
Tel. +358 3 347 8800  
Fax +358 3 348 5511


[www.avanttecono.com](http://www.avanttecono.com)

# INNHOOLD

1.	Foreword.....	3
2.	Designed purpose of use .....	3
3.	Safety instructions for the digger .....	4
4.	Mini digger specifications .....	5
5.	Assembly of the digger.....	7
5.1.	Attaching the digger to the loader .....	7
5.2.	Connecting and disconnecting the hydraulic fittings .....	8
5.3.	Storage position .....	9
5.4.	Changing the bucket.....	10
5.5.	Tilting bucket adapter .....	10
5.5.1.	Installing the tilting bucket adapter .....	11
5.5.2.	Fitting the hydraulic hoses of the tilting adapter.....	11
5.5.3.	Electric connection (tilting bucket adapter) .....	14
6.	Instructions for use .....	15
7.	Inspections, maintenance and servicing.....	16
7.1.	Checking hydraulic components .....	16
7.2.	Cleaning and storage of the equipment.....	17
7.3.	Lubricating points .....	17
8.	Main dimensions .....	19
9.	Warranty terms .....	20

Vedlegg: EU samsvarserklæring

Denne bruksanvisningen benytter følgende varselsymboler for å utheve faktorer som må tas hensyn til for å redusere faren for personskader eller skader på eiendom:

	<b>ADVARSEL:</b>
	<p>Dette varselsymbolet refererer til viktig sikkerhetsinformasjon i denne bruksanvisningen. Det varslers om umiddelbar fare som kan forårsake alvorlig personskade eller skade på eiendom.</p> <p>Les varselteksten ved siden av varselsymbolet nøye, og pass på at andre førere også er kjent med advarslene, siden det angår personlig sikkerhet.</p>

**MERK:**



Dette symbolet gjør oppmerksom på informasjon om korrekt betjening og vedlikehold av utstyret.

Hvis ikke informasjonen ved dette symbolet respekteres, kan det føre til at utstyret blir ødelagt eller forårsaker skade på annen eiendom.

I tillegg til sikkerhetsreglene i denne bruksanvisningen må du følge alle gjeldende sikkerhetsregler om arbeid, lokale lover og andre regler som angår bruken av dette utstyret. Spesielt reglene om bruk på offentlig vei må følges. På grunn av kontinuerlig produktutvikling kan enkelte detaljer i denne håndboken avvike fra ditt utstyr. Vi reserverer retten til å endre innholdet i denne bruksanvisningen uten forvarsel. Oversatt bruksanvisning.

## 1. Forord

Avant Tecno Oy ønsker å takke deg for at du har kjøpt dette AVANT-redskapet. Det er konstruert og produsert med basis i årelang erfaring med produktutvikling. Ved å gjøre deg kjent med denne bruksanvisningen øker du din sikkerhet og sikrer pålitelig drift og lang levetid for utstyret. Les instruksjonene nøye før du begynner å bruke utstyret eller utfører vedlikehold.

Med disse instruksjonene kan også en uerfaren bruker benytte redskapet og minilaster trygt. Bruksanvisningen inkluderer også viktige instruksjoner for erfarne AVANT-brukere. Pass på at alle personer som benytter minilasteren har fått opplæring og har gjort seg kjent med bruksanvisningen og alle sikkerhetsregler for minilaster og redskap før utstyret tas i bruk. Bruk av redskapet til andre ting enn det er tiltenkt eller på en annen måte enn beskrevet i denne bruksanvisningen. Ha denne bruksanvisningen for hånden i hele redskapets levetid. Hvis bruksanvisningen blir borte eller blir ødelagt, kan du bestille en ny hos din forhandler eller produsenten. Hvis du selger eller overdrar redskapet, må du passe på at denne bruksanvisningen også leveres til den nye eieren.

## 2. Tiltenkt bruk

AVANT Gravemaskin 150 er et redskap som er konstruert og produsert for bruk på en AVANT minilaster som vist i Tabell 1. Gravemaskinen er ment for bruk en gang i blant som en rask og enkel gravemaskin som også er enkelt på transportere. Gravemaskinen kan monteres raskt og er svært effektivt for sin størrelse. Den robuste gravemaskinen kan benyttes med flere alternative skuffer for vanlig graving og flytting og lessing av jord. Gravemaskinen benytter bevegelsene i frontlasteren, og i tillegg er det en skuffesyylinder som beveger skuffen.

Gravemaskinen betjenes fra førerstedet på minilasteren ved hjelp av spakene for lasteren og for hydraulikkuttaket. Jorden som graves opp tømmes til siden ved hjelp av rammestyringen og kjøring av minilasteren, og kan også kjøres lenger bort eller lesses opp takket være rekkevidden. Betjeningsmønstret avviker fra vanlige gravemaskiner, men også uerfarne førere og de som har brukt andre typer gravemaskiner kan enkelt venne seg til trygg betjening av spakene. I tillegg må føreren gjøre seg kjent med farer i forbindelse med graving og grøfting. Anbefalt ekstrautstyr for mest effektiv bruk er teleskopbom på minilasteren og elektro-hydrauliske brytere. Ved bruk med skuffetilt anbefales det også ekstra bryterboks for redskapsbetjening. Bruk av gravemaskinen til andre arbeider enn vanlig graving med originale skuffer, redskaper eller utstyr er forbudt. Gravemaskinen må ikke benyttes til løfting av gjenstander.

Redskapet er konstruert for å kreve så lite vedlikehold som mulig. Føreren kan utføre regelmessig vedlikehold. I denne bruksanvisningen er også montering av adapter for skuffetilt beskrevet, for personer med grunnleggende kunnskap og erfaring med arbeid på hydraulikkutstyr og farer forbundet med det. Ikke alle monterings- og vedlikeholdsarbeider kan utføres av føreren, noen krevende reparasjoner og vedlikeholdsarbeider må overlates til servicepersonell. Alt vedlikehold må utføres med nødvendig sikkerhetsutstyr og originale reservedeler. Gjør deg kjent med instruksjonene for service og vedlikehold i denne bruksanvisningen. Vennligst kontakt din AVANT-forhandler hvis du har spørsmål om bruk eller vedlikehold av redskapet, eller hvis du har behov for reservedeler eller vedlikeholdsservice.

**Tabell 1 – Gravemaskin 150 A35317 passer på følgende Avant minilastere**

For informasjon om bruk på en modell som ikke er angitt i tabellen, kontakt din Avant-forhandler.

745, 750 630, R35, 635, 640 520, 525LPG, R28, 528 419, 420	•
320	-

### 3. Sikkerhetsregler for gravemaskin

Husk på at sikkerheten er et resultat av mange faktorer. Kombinasjonen laster-redskap er svært kraftig, og feil eller uforsiktig bruk eller mangel på vedlikehold kan forårsake alvorlig personskader eller skade på eiendom. På grunn av det må du gjøre deg grundig kjent med bruksanvisningene for både maskin og redskap før du starter opp arbeidet. Ikke bruk redskapene hvis du ikke har gjort deg kjent med betjeningen og farene i forbindelse med det.

Hensikten med denne bruksanvisningen er å hjelpe deg til å:

- bruke redskapet på en trygg og effektiv måte
- overvåke og hindre farlige situasjoner
- holde redskapet i stand og sikre lang levetid



- Når gravemaskinen monteres på minilasteren, må du påse at låseboltene på lasterens HK-feste er i senket stilling og at de **har låst redskapet til lasteren**. Kontroller også innfestingen av skuffen eller annet redskap.
- Gravemaskinen skal brukes av en bruker om gangen. Hold andre borte fra arbeidsområdet og borte fra minilasteren.
- Ikke bruk gravemaskinen i hellende terreng. Pass på at maskinen er stødig og at bakken er stabil også på flat mark.
- Husk på at utgravninger og grøfter kan rase sammen. Vær svært forsiktig ved kjøring nær grøfter og kanter, og unngå kjøring langs en grøft da maskinen plutselig kan velte hvis en kant raser. Unngå kjøring langs grøfter, og hold en avstand til grøftekanten som minst tilsvarer grøftens bredde.
- Forlat aldri førerretet når skuffen er løftet fra bakken. Hold hender og føtter borte fra deler i bevegelse.
- Pass på su du ikke løfter gravemaskinen for langt opp så materialet kan rase ut av skuffen og ned på maskinen eller førerplassen.
- Når gravemaskinen kobles fra må du sikre den mot farlige bevegelser. Gjør deg kjent med instruksjonene om å demontere gravemaskinen fra minilasteren og lagre den.
- Vær oppmerksom på omgivelsene og personer og maskiner som befinner seg i nærheten. Under arbeid må du være oppmerksom på variasjoner i terrenget og andre farer, slik som løse steiner og kvister og trær som rekker inn mot førerretet.
- Transporter alltid gravemaskinen så lavt som mulig og så nær maskinen som mulig for å holde tyngdepunktet lavt. Sving skuffekniven eller tennene på skuffen inn mot gravemaskinen.
- Stopp motoren på lasteren før rengjøring, vedlikehold eller justeringer.
- Ikke foreta endringer på redskapet på en slik måte at det kan påvirke sikkerheten.
- Påse at minilasteren er utstyrt med nødvendig sikkerhetsutstyr, og at det er i god stand. Sikkerhetsbelte må benyttes. Hvis det er spesielle farer på arbeidsplassen, slik som rasfare, må maskinen være utstyrt med rasvern.
- Les også sikkerhetsreglene i bruksanvisningen for minilasteren.



Husk på at både skuffen på redskapet og lasteren går ned selv om motoren har stoppet. Ikke gå under en løftet laster eller redskaper. Senk ned skuffen på bakken før du forlater førerretet.



Feil eller uforsiktig bruk kan føre til alvorlige personskader og skader på eiendom. Gjør det kjent med minilasterens betjeningsorganer på en trygg plass. Vær spesielt oppmerksom på trygg stopping av redskapet og minilasteren.

**Husk på å benytte verneutstyr:**



- Støynivået i førerettet overstiger 85 dB(A). Bruk hørselvern når du arbeider med minilasteren.
- Det anbefales å bruke vernesko med sklisikker såle ved arbeid med gravemaskinen.

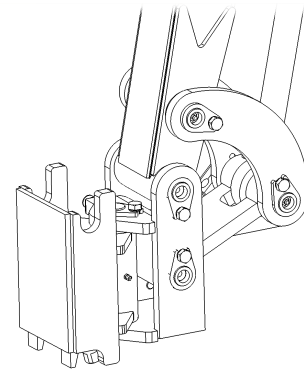


- Bruk vernebriller og arbeidshansker ved arbeid med hydraulikkslanger og komponenter.

## 4. Spesifikasjoner for minigraver

**Tabell 2 – Spesifikasjoner for Gravemaskin 150**

Produktnummer	A35317
Maksimum rekkevidde (uten teleskopbom):	1 500 mm
Vekt (med 400 mm skuffe):	130 kg
Standard skuffe:	400 mm
Skuffekobling:	HK-feste S30-150 Tiltadapter som ekstrautstyr
Maksimalt hydraulikstrykk:	22,5 MPa (225 bar)
Passende AVANT minilastere:	Se Tabell 1

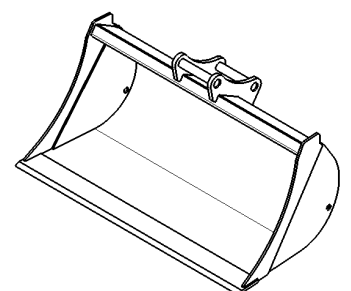
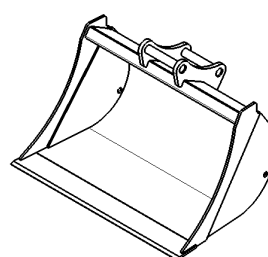
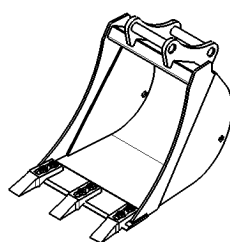
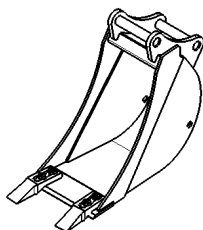


HK-feste for skuffe

Flere tilgjengelige skuffealternativer er vist i Tabell 3 under. Også tiltadapter for skuffe er tilgjengelig som ekstrautstyr. Kontakt din AVANT-forhandler for tilgjengelighet og for mer informasjon.

**Tabell 3 – Skuffealternativer**

	A414301	A414304	A35230	A35383
Bredde:	250 mm	400 mm (standardskuffe)	750 mm	1 000 mm
Kniv:	2 tenner	3 tenner	rett	rett
Vekt:	30 kg	35 kg	45 kg	61 kg



Under er skilt og merker som er montert på gravemaskinen listet opp, som må være synlig på redskapet. Erstatt varselmerker hvis de er utydelige eller har blitt helt borte. Nye merker kan skaffes hos din forhandler eller via kontaktinformasjonen på omslaget.



Varselmerkene inneholder viktig sikkerhetsinformasjon og de hjelper deg med å oppdage og huske farer som er forbundet med redskapet. Ersatt skadde eller manglende varselmerker med nye.



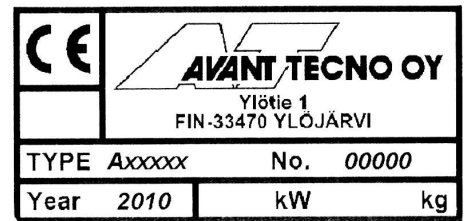
A46771



A46772



A46803



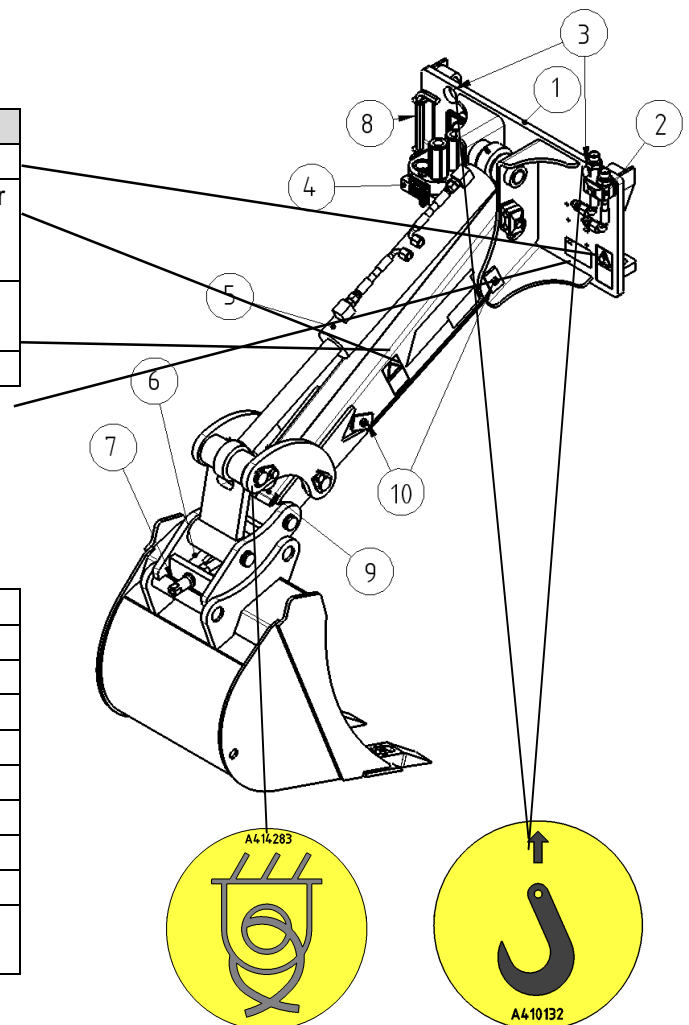
ID-plate for redskapet \_\_\_\_\_

**Tabell 4 – Varselmerker og plassering**

Merke	Forklaring
A46771	Les bruksanvisningen før bruk.
A46772	Ikke gå under et løftet redskap eller lasteren; hold avstand fra redskaper som er løftet opp.
A46803	Klemfare, bevegelig skuffemekansime. Hold avstand fra bevegelige deler.
	ID-plate

**Tabell 5 – Hovedkomponenter på gravemaskin**

1	HK-plate
2	Holder for hydraulikkslanger
3	Løftepunkt
4	Holder for Multi-kobling
5	Skuffesynder
6	HK-feste for skuffe S30-150
7	Skuffekobling
8	Spak for skuffekobling
9	Stroppepunkt
10	Holder for hydraulikkslanger til tiltadapter for skuffe





## 5. Montering av gravemaskinen

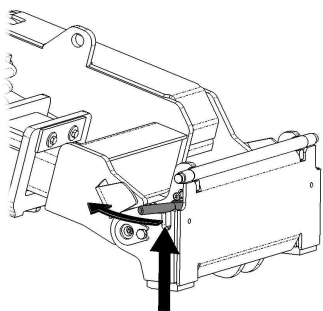
Gravemaskinen er klar for bruk ved levering. Monter redskapet og hydraulikslangene til minilasteren som beskrevet under.

### 5.1. Montering av gravemaskinen på minilasteren

Montering av redskap på minilasteren er raskt og enkelt, men det må gjøres nøyaktig. Redskapet festes til lasteren ved hjelp av en HK-plate på lasteren og et HK-feste på redskapet. Hvis redskapet ikke er festet til minilasteren, kan det løsne fra lasteren og forårsake farlige situasjoner. I verste tilfelle kan redskapet skli ned på føreren langs en løftet lasterbom. Av den grunn må ikke lasteren løftes over en meter høyt hvis ikke redskapet er skikkelig låst fast. For å hindre farlige situasjoner må du alltid følge prosedyren for montering, på de neste sidene. Husk også på sikkerhetsreglene som er vist i Kapittel 3 og mer informasjon i bruksanvisningen for minilasteren. Redskapet monteres på minilasteren på følgende måte:

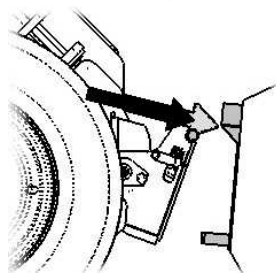


Avhengig av oppbevaringsstillingen for gravemaskinen kan den velte lett eller den kan ikke kobles til som vist under. Pass på at en avmonteret gravemaskin ikke vil velte, og vær forsiktig rundt den og hold avstand fra områdene den kan velte mot. Se mer detaljert informasjon om riktig lagring av gravemaskinen i kapittel 5.3. Ved behov, bruk f.eks. treklosser for å sikre at gravemaskinen står stødig.



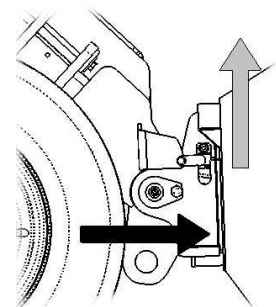
#### Trinn 1:

- Løft låseboltene for HK-platen opp og drei dem bakover inn i sporet, så de står festet i øvre stilling.
- Hvis din minilaster er utstyrt med hydraulisk låsesystem for HK-festet, se ekstra instruksjon om bruk av låsesystemet i tilhørende bruksanvisning.
- Pass på at hydraulikslagene ikke er i veien ved montering.



#### Trinn 2:

- Tilt HK-platen hydraulisk forover.
- Kjør maskinen inn mot redskapet. Hvis minilasteren er utstyrt med teleskopbom kan du benytte den.
- Avhengig av lagringsstillingen for gravemaskinen og rekkevidden på minilasteren kan det være nødvendig å hjelpe til manuelt ved montering hvis minilasteren ikke er utstyrt med teleskopbom. Se Kapittel 5.3 for korrekt avmonteringsprosedyre og lagerstilling.

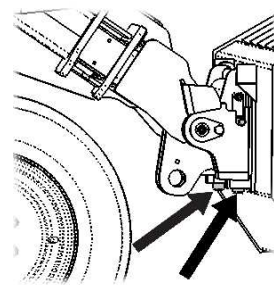


#### Trinn 3:

- Ta hydraulikkspaken mot venstre for å tilte HK-platen bakover så den legger seg an nede mot HK-festet på redskapet.
- Løft lasteren litt – trekk lasterspaken bakover for å løfte redskapet opp fra bakken.
- Koble inn låseboltene manuelt eller lås den hydrauliske låsingen – ikke benytt den automatiske returen for låseboltene.



Redskaper som ikke er sikret kan falle på lasteren eller føreren, eller under maskinen ved kjøring, og forårsake alvorlig personskade. Før du flytter eller løfter redskapet må du påse at låseboltene er i senket stilling og stikker gjennom festene på begge sider.



Unødvendig tilting eller løfting av redskapet øker veltefaren. Senk redskapet ned på bakken og sikre låsingen manuelt. Ikke benytt automatisk retur av låseboltene.

## 5.2. Tilkobling og frakobling av hydraulikkoblinger

Standard kobling for hydraulikksystemet er multikoblingssystemet. Hvis du ønsker å skifte hydraulikkoblinger på redskapet eller minilasteren, kontakt din Avant-forhandler eller serviceverksted for instruksjoner eller hjelp.



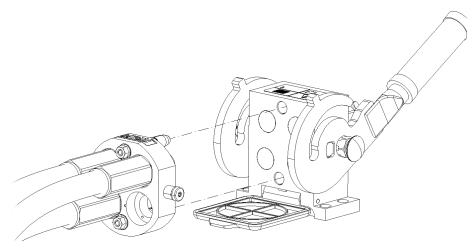
Ikke koble til eller fra hurtigkoblinger eller andre hydraulikkomponenter mens systemet står under trykk eller mens hydraulikkspaken for uttaket er låst i stilling på. Til- eller frakobling av hydraulikkoblinger mens systemet står under trykk, kan føre til uventede bevegelser i redskapet eller at olje spruter ut under høyt trykk, noe som kan forårsake alvorlige personskader eller forbrenning.

Hold koblingene så rene som mulig; benytt vernehetter på både på maskin og redskap. Skitt, is, etc. kan gjøre det mye vanskeligere å bruke koblingene. Ikke la slangen henge ned på bakken, sett multikoblingen i holderen.

### **Tilkobling av multi-koblingssystem:**

Rett inn tappene på redskapets kobling med tilsvarende hull på minilasterens koblingsdel. Multi-koblingen går ikke sammen hvis koblingen på redskapet står opp ned. Koble til og lås multi-koblingen ved å dreie hendelen mot lasteren.

Hendelen skal gå lett hele vandringen til låsestillingen. Hvis hendelen ikke går lett, kontroller innretningen av koblingen og rengjør koblingene. Stopp minilasteren og slipp ut trykket i hydraulikksystemet.



### **Frakobling av hydraulikken:**

Før frakobling av koblingene, senk redskapet ned på fast og flat mark. Se instruksjoner om lagring av gravemaskinen fra kapittel 5.3. Sett hydraulikkspaken for hydraulikkuttaket i nøytral stilling og slipp ut gjenværende trykk.



Ved demontering av redskapet må alltid hydraulikkoblingene kobles fra før HK-festet kobles fra, for å hindre skader på slanger og unngå oljelekkasjer. Monter vernehettene på koblingene for å hindre at det kommer forurensninger inn i hydraulikksystemet.



### **Avlasting av trykk i hydraulikksystemet:**

Hvis det er trykk igjen i hydraulikksystemet på redskapet, er det ofte mulig å koble fra hydraulikkoblingene, men det kan bli vanskelig å koble dem sammen igjen. Hvis koblingene ikke vil gå sammen må trykket slippes ut ved å betjene hydraulikkspaken for uttaket på minilasteren mens motoren står. For å forsikre at det ikke er noe trykk igjen i hydraulikksystemet på redskapet, stopp motoren på minilasteren og betjen spakene for hydraulikkuttak noen ganger før koblingene kobles fra.

### **Tilkobling av standard hurtigkoblinger (alternativ koblingstype for noen minilastermodeller):**

Før tilkobling og frakobling av standard hurtigkoblinger, stopp motoren på minilasteren og slipp ut gjenværende trykk. Det vil ikke være mulig å koble til standard hurtigkoblinger hvis det er trykk igjen i systemet.

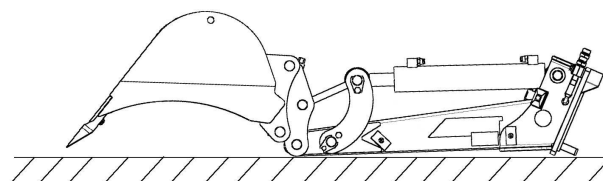
For å koble til og fra standard hurtigkoblinger, beveg ringen på enden av hunn-koblingen. Slangene skal monteres slik at koblingen med farget hette monteres i koblingen med samme farge på maskinen. Legg merke til at vernehettene på maskin og redskap kan festes sammen med hverandre under drift for å redusere oppsamlingen av støv. Ved frakobling av standard hurtigkobling kan det dryppe litt olje fra koblingene. Bruk hansker og ha ei fille tilgjengelig for å holde utstyret rent.



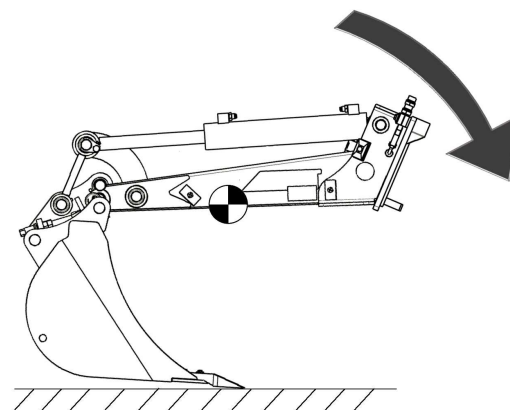
## **5.3. Frakobling av gravemaskinen og stilling for lagring**

### **Korrekt stilling for lagring:**

Før gravemaskinen kobles fra, sving skuffen så den står plant med gravemaskinrammen eller tiltet litt opp, som vist i figuren på siden. På den måten vil det bli enklere å koble gravemaskinen på minilasteren. Oppbevar gravemaskinen på flat mark på f.eks. en pall så den er enklere å koble til, og ikke vil komme i kontakt med bakken.



Hvis gravemaskinen settes i stilling som vist på figuren på siden, vil tyngdepunktet være høyt over bakken og maskinen vil velte lett med fare for knusing og slag mot personer i nærheten av utstyret. Oppbevaring i andre stillinger enn det som er vist over vil føre til fare for velting og er forbudt. Følg instruksjonene om lagring.



### **For minilaster som ikke er utstyrt med teleskopbom:**

Hvis minilasteren ikke er utstyrt med teleskopbom, og gravemaskinen lagres direkte på bakken, er det ikke sikkert minilasteren får tak i gravemaskinen slik at den må løftes manuelt opp på koblingsboltene på minilasteren. Ved løfting av gravemaskinen for å koble den på minilasteren kan den løftes manuelt i sylindren, og det er lett å løfte hvis gravemaskinen står med skuffen tiltet litt opp som vist på figuren på forrige side. Kjør minilasteren så nært HK-festet på gravemaskinen som mulig, og tilt HK-platen på lasteren fram for å redusere nødvendig løfthøyde.



Ved demontering av redskapet må alltid hydraulikkoblingene kobles fra før HK-festet kobles fra, for å hindre skader på slanger og unngå oljelekkasjer. Monter vernehettene på koblingene for å hindre at det kommer forurensninger inn i hydraulikksystemet.



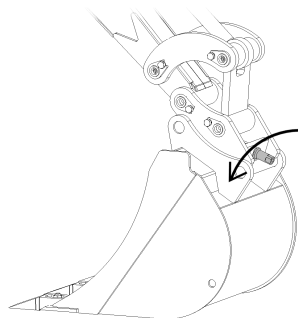
Unngå å lagre gravemaskinen direkte på bakken i lengre tid for å unngå korrosjonsskader. Se kapittel 7 for vedlikehold før langtidslagring.

#### 5.4. Skifting av skuffe

Skuffen er tilkoblet med et standard S30-150 HK-feste. Tilgjengelige alternative skuffer er vist i tabell 3 på side 5.

La gravemaskinen stå montert på minilasteren for å sikre stabilitet og for å kunne betjene graveaggregatet.

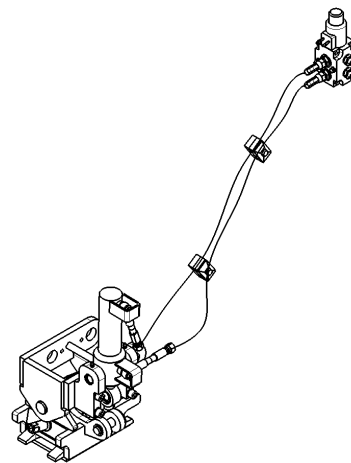
1. Senk skuffen ned mot bakken med den flate bunnen som vist på figuren på siden.
2. Bruk den 12 mm unbrakonøkkelen for å dreie låsebolten for skuffen mot urviseren. Vær oppmerksom på bevegelser i skuffen og unngå eventuell svinging.
3. Senk ned skuffen og koble på en ny skuffe ved hjelp av bevegelsene i lasteren. Stram til låsemutteren skikkelig.



#### 5.5. Tiltbar skuffekobling

Med tiltadapter kan en renseskuffe benyttes for å planere overflater i ønsket vinkel eller for å grave en grøft. Den tiltbare koblingen har samme S30-150 HK-festesystem for skuffen, så de samme skuffene kan benyttes med den tiltbare koblingen.

Tiltadapteren A35320 inkluderer alle nødvendige komponenter for montering. Gravemaskinen er utstyrt med nødvendige festepunkter og hull for montering av hydraulikkslanger. Installasjon inkluderer montering av hydraulikkkomponenter, som krever spesiell oppmerksomhet og er begrenset til kvalifisert personell.



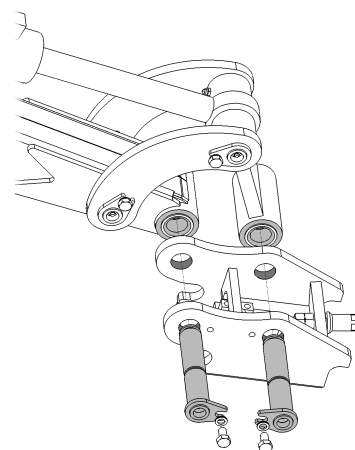
Tiltadaper for skuffe A35320 (ekstrautstyr)

#### **Krav til kvalifikasjoner for monteringsarbeid:**

Kunnskap og erfaring om hydraulikkmontering er nødvendig for å foreta monteringen. Det anbefales å overlate installasjon av hydraulikkkomponenter til profesjonelle serviceteknikere. Produsenten eller forhandlere er ikke ansvarlig for skader, tap eller personskader som skyldes feil eller ufullstendig montering. Noen arbeidsplasser kan ha spesialregler når det krav til kvalifisering. Kontakt din nærmeste Avant-forhandler eller serviceverksted hvis du har flere spørsmål eller trenger hjelp til installasjon.

## 5.5.1. Installasjon av tiltadapter for skuffe

1. Demonter skuffen som vist over.
2. Slipp ut trykket i systemet og koble fra hydraulikkoblingene. Sett på parkeringsbremsen.
3. Ta ut de to boltene som holder det vanlige HK-festet.
  - For å demontere boltene, benytt en myk hammer eller en trekloss for å dempe slagene så ikke boltene blir skadet. Ikke slå rett på boltene. Pass på at gravemaskinen er skikkelig støttet opp.
4. Monter tiltadapteren og monter hydraulikkomponentene og det elektriske opplegget som vist på de følgende sidene.
5. Smør leddboltene før bruk.



## 5.5.2. Montering av hydraulikkomponenter for tiltadapter

Rengjør utstyret nøye før du begynner å montere hydraulikkomponenter og pass på at f.eks. skitt, støv og vann ikke kommer inn i hydraulikkomponentene eller i hydraulikkoljen. La dekslene være på plass til det er klart for å montere komponentene. Følg sikkerhetsreglene og benytt riktig personlig verneutstyr.



Sikkerhetsregler angående hydraulikkmontering gjelder både ved montering av nye komponenter og ved endringer på eksisterende hydraulikksystem. Den følgende installasjonsveiledningen inkluderer nødvendig informasjon for monteringen, men montering eller modifisering er kun tillatt for personer som kan utføre det på en trygg måte. Følgende sikkerhetsregler og generelle sikkerhetsregler om hydraulikksystemer må følges. Kontakt serviceverksted for montering.



Beskytt miljøet mot hydraulikkolje som lekker ut og unngå at olje trenger ned i bakken. Hold løse hydraulikkslanger opp eller monter propper så de lekker så lite som mulig.

### Sikkerhetsregler for hydraulikkmontering:

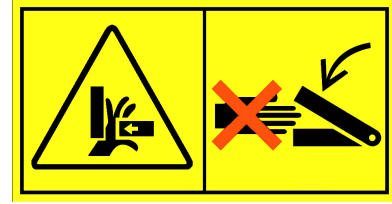


Væske som spruter ut under høyt trykk kan trenge gjennom huden å forårsake alvorlige personskader. Før arbeid med hydraulikkomponenter må du påse at hydraulikksystemet på redskapet og minilasteren er helt fritt for trykk. Arbeid aldri med komponenter som står under trykk. Ikke hold hendene hardt rundt eller nær en kobling når den strammes til eller åpnes. Oppsøk medisinsk hjelp hvis det trenger hydraulikkolje gjennom huden. Også vanlig hudkontakt med oljen kan være skadelig. Bruk alltid arbeidshansker, arbeidsklær og vernebriller. Avlast trykket i hydraulikksystemet fullstendig.





Pass på at redskapet er senket helt ned på bakken. Deler av redskapet må ikke holdes oppe bare av hydraulikktrykket eller hydraulikksylindrene. Ikke løsne koblinger så lenge det kan føre til at deler av redskapet kan bevege seg. Benytt ekstra støtter etter behov. Senk redskapet forsiktig ned på bakken, stopp motoren på minilasteren og sett den beveglige komponenten slik at de ikke lager trykk i hydraulikksystemet.



### Før montering:

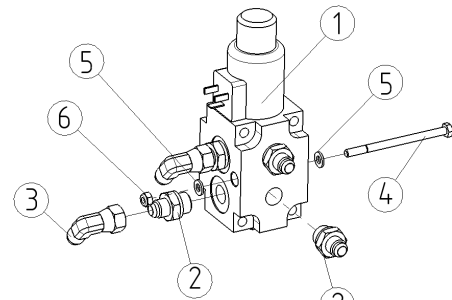
1. La hydraulikksystemet i minilasteren og i redskapet kjøle seg helt ned før arbeid på hydraulikksystemet.
2. Pass på at lasteren eller andre deler av redskapet ikke kan bevege seg og forårsake fare for klemming eller skjæring:
  - Senk lasteren helt ned og senk redskapet så den står stødig på bakken. Hold redskapet låst til lasteren for best mulig stabilitet.
  - Sett alle bevegelig komponenter i en stilling så de ikke støttes av hudraulikksylindrer. Bruk ekstra tøtter eller løfteutstyr etter behov.
3. Stopp motoren på minilasteren.
4. Betjen spakene for hydraulikkuttakene til endestillingene flere ganger for å avlaste trykket.
5. Koble fra multi-koblingen eller hurtigkoblingene fra hydraulikkuttaket på minilasteren for å hindre at olje renner ut.

### Montering av hydraulikkomponenter:

1. Sett sammen velgerventilen på en ren plass. Komponentene er oljet for lagring. La bendet 3 være løst og ha skruene klare.

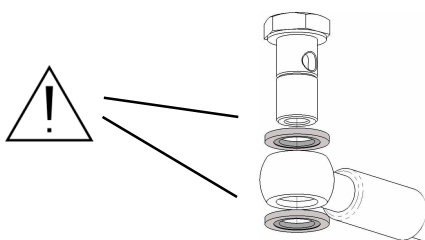
**Tabell 6 – Komponenter for velgerventilen**

Del	Navn	Delenummer	stk
1	Velgerventil	A65099	1
2	Basiskobling	64041	6
3	Bend	64043	2
4	Sekskantbolt M6*90	72127	2
5	Skive	71680	2
6	Sekskantmutter M6	72319	2



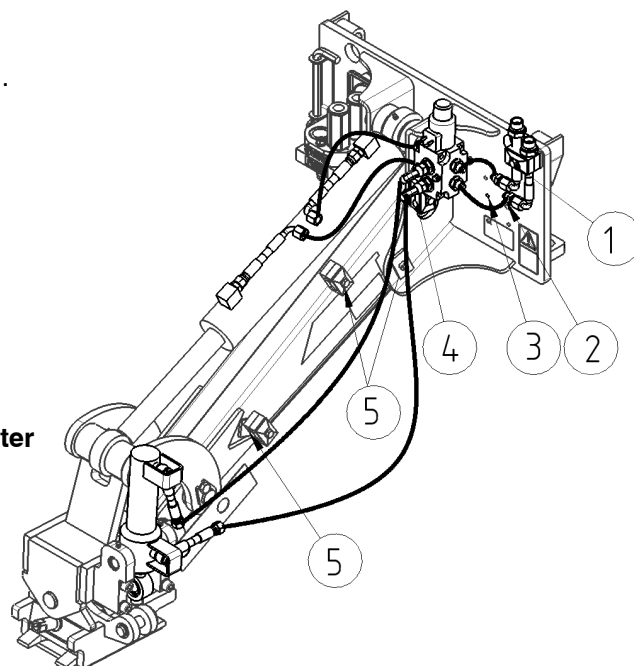
Montering av velgerventilen

2. Koble fra skuffesynderslangen ved slangeklammeret på HK-platen og løsne klammerne (1 i etterfølgende figur). Demonter også koblingsniplene fra slangene (2).
3. Monter hydraulikkslangene for tiltadapter; legg merke til tetningene som vist i figuren under.



Tetninger, montering av slanger på en sylindrer

4. Skru fast velgerventilen i hullene på HK-platen (3).
5. Koble slangene som vist i figuren på siden. Legg merke til instruksjonene om tiltrekking av hydraulikkoblinger under.
6. Koble første del av det elektriske opplegget til velgerventilen, og legg kabelen i plastspiralen rundt hydraulikkslangene slik at koblingen rekker fram til koblingen på minilasteren, sammen med slangene.



**Tabell 7 – Plassering av monteringskomponenter**

1	Holder for skuffesynderslanger
2	Kobling for skuffesynderslange som skal demonteres
3	Monteringshull for velgerventil
4	Holder for skuffesynderslanger
5	Holder for tiltsynderslanger

Montering av komponenter og koblingsprinsipp for hydraulikkslanger

### **Tiltrekking av hydraulikkoblinger**

Trekk til koblingene forsiktig i henhold til angitte instruksjoner og sikkerhetsregler. Husk at for kraftig tiltrekking vil skade koblingen. Trekk til vanlige koblinger forsiktig med håndverktøy med moderat kraft. Vinkelkoblingene skal trekkes til sist, etter at slangene er festet til klamrene.



Smør innvendig overflate og gjengene på koblingen. Skru de koniske JIC-koblingene med hendene eller forsiktig med verktøy så langt som mulig. Når du kjenner tydelig at det trengs mere kraft, trekk til koblingene ved å skru 1/3 til 1/2 omdreining med verktøy. Koblingen tettes ikke av momentet, og vil ikke ha behov for stor kraft under noen punkt av tiltrekkingen. For hard tiltrekking vil skade koblingen. Forsøk å vri hydraulikkslangen for hånd etter tiltrekking, koblingen skal stå fast.

### **Test for å finne lekkasjer**

- Rengjør hydraulikkkomponentene for å se lekkasjer enklere.
- Hold en platebit under koblingen for å se om det lekker.
- Start motoren. Mens motoren går på tomgang, betjen spakene for hydraulikkuttakene raskt noen ganger. Koble om bryteren for strømuttaket og betjen hydraulikkuttaket igjen. Stopp motoren, avlast trykket i hydraulikksystemet og se etter tegn til lekkasjer. Trekk til ved behov.
- Gjenta testen og øk motorturtallet og innkoblingstiden gradvis. Betjen hydraulikkspaken for uttaket i begge retninger.

Før du leter etter lekkasjer eller går nær hydraulikkoblinger, for å unngå at hydraulikkolje under trykk spruter ut:



- Stopp motoren på minilasteren.
- Avlast trykket i hydraulikksystemet fullstendig



Test tettheten på hydraulikkoblinger forsiktig. Kjør motoren på tomgang når du begynner første gang, og hold trygg avstand på grunn av fare for at hydraulikkolje spruter ut. Stopp motoren og slipp ut trykket i systemet før du ser etter lekkasjer. Kontroller aldri om hydraulikkoblinger er tette ved å holde hånden nær koblingen. Ikke trekk til en hydraulikkobling som står under trykk, siden koblingen kan gå i stykker og olje som spruter ut kan føre til alvorlige personskader. Bruk øyebeskyttelse og annet personlig verneutstyr.

### **Test bevegelsene for lasterbommen og redskapet**

Etter tiltrekking av hydraulikkomponenter, test bevegelsene i redskapet og lasteren nøye. Etter installering og testing av hydraulikkomponentene, kontroller at hydraulikkslangene ikke blir strekt eller ligger mot skarpe kantrer eller klemt i noen stilling for laster eller redskap.

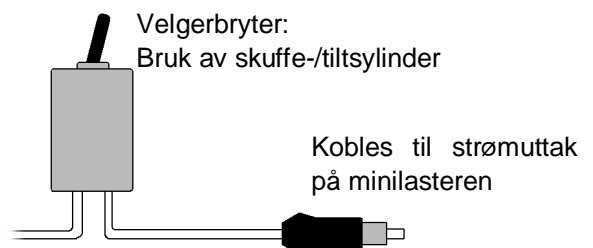
### **Lufting av hydraulikksystemet**

For det første kan sylindere og slanger ha luft i seg som gjør at sylindren beveger seg ujevnt. Hydraulikksystemet er selvluftende ved betjening mot sylindrenes endestillinger.

## **5.5.3. Elektrisk tilkobling (tiltadapter for skuffe)**

For å betjene tiltadapteren må ledningsopplegget fra velgerventilen kobles til minilasteren. Det er to muligheter for elektrisk tilkobling:

- Den ekstra bryterboksen som leveres som ekstrutstyr for modellene 400-700, anbefales. I dette tilfellet kobles ledningsopplegget i kontakten ved siden av hydraulikkoblingene. Valget mellom betjening av fyll/tøm skuffen og tilting gjøres med bryter 1 på bryterboksen.
- Ledningsopplegget A35358 som leveres med redskapet og er utstyrt med en bryter, kobles i strømkontakten på minilasteren. Velg en plassering for bryteren i førerhytta for å sikre at den er enkel å komme til, men ikke betjenes utilsiktet.



Instruksjoner om strømuttaket på minilasteren kan du finne i bruksanvisningen for minilasteren. Legg opp den aktuelle kabelen på en måte så den ikke hekter seg fast eller klemmes eller strekkes når redskapet beveger seg. Ved hjelp av bryteropplegget for betjening av redskaper på minilasteren, er bryterne enkelt tilgjengelig på enden av hydraulikkspaken for betjening av lasteren.



## 6. Instruksjoner for bruk

Når gravemaskinen og hydraulikkslangene er koblet til i henhold til instruksjonene, kan arbeidet startes. Øv deg på å betjene gravemaskinen på en trygg plass og gjør deg kjent med betjeningsorganene for lasteren og gravemaskinen, sikre instruksjoner og trygg arbeidspraksis.

- Kontroller at gravemaskinen er inntakt og at alle hindringer, inkludert mulige skjulte, er fjernet fra arbeidsområdet før arbeidet startes. Husk på riktig arbeidsmetode og unngå å forlate førerstedet hvis det ikke er nødvendig.
- Påse at det er trygt å grave i området. Finn ut om det er elektriske kabler, vannrør eller lignende hindringer i en dybde som du kan komme i berøring med ved graving med gravemaskinen.
- Pass på at minilasteren og redskapet brukes på en trygg måte i henhold til instruksjonene. Ikke la barn kjøre maskinen.
- Kontroller regelmessig for å sikre at det ikke er noen hydraulikkoljelekkasje. Se seksjon 7 for vedlikeholdsinstruksjoner.
- Betjen redskapet kun mens du sitter i førerstedet.

Kontroller arbeidsområdet før du bruker gravemaskinen:



- Kontroller at tilskuere er i trygg avstand fra utstyret. Pass på at det ikke er personer nærmere enn 5 meter fra utstyret, nær bommens farlige område eller rett foran minilasteren.
- Pass på at det ikke er elektriske kabler, vannrør eller lignende hindringer innen redskapets rekkevidde. Hvis du er usikker, kontakt grunneieren, kommunen og hhv. elektrisitetsverk, vannverk og gassleverandør. Gjør deg kjent med lokale regler og krav før du utfører gravearbeider.



Det er fare for utrasing ved og nær utgravninger og grøfter. Ikke kjør langs kanten på utgravninger eller la andre komme inn på graveområdet. Unngå spesielt kjøring langs grøfter. Vær forsiktig så du ikke graver for nær maskinen på grunn av faren for å rase eller trekke minilasteren inn i gravegropen.



Ved arbeid på f.eks. et anleggsområde kan det være rasfare, og i mange tilfeller bør det monteres rasvern (FOPS) på minilasteren. Finn ut om nødvendig sikkerhetsutstyr som må benyttes på arbeidsplassen. Spør din forhandler om vernetak og montering av det.



### Effektiv bruk av gravemaskinen

Gravearbeid skal alltid starte med en grundig gjennomgang på anleggsområdet og planlegging av arbeidet som skal gjøres. Følgende ting bør i alle fall tas med i betraktningen:

- Hellinger og maskinens kapasiteter
- Gravebevegelser og maskinens rekkevidder
- Hvor massen skal tømmes eller transporteres
- Behov for å gå ned i utgravningen eller grøften, og sikring mot rasing
- Hold maskinen stødig hele tiden
- Mulige farer som kan oppstå under graving

Skuffen på gravemaskinen betjenes ved hjelp av spaken for hydraulikkuttak på minilasteren, eller taster på joystick-spaken. Når den er riktig tilkoblet vil skuffen lukkes når spaken for hydraulikkuttak tas mot låsestillingen. Gravemaskinen kan benyttes med 1 eller 2 pumper valgt, etter behov. Hold turtallet på minilasterens motor så lavt som arbeidsforholdene tillater. Benytt teleskopbom for best mulig rekkevidde

Under graving bør rammeleddet holdes rett for å holde maskinen stødig ved utnyttelse av gravemaskinens kapasitet. Graving med gravemaskinen er mest effektivt når skuffen trekkes mot maskinen mens skuffeskjæret holdes i en vinkel som gjør at jorden kuttes på den mest effektive måten. Trekk skuffen mot maskinen med spaken for lasteren, og lukk skuffen for å fylle den. Skuffen bør ikke trykkes for hardt direkte ned, da det kun vil føre til at forhjulene på maskinen løftes så maskinen ikke vil stå i ro. Det er også effektivt å trekke skuffen mot maskinen og fylle den ved å kutte et lag av jorden hvis forholdene gjør det mulig.

Når skuffen er fylt enten ved å vippe den opp eller trekke den, flyttes materialet til siden ved å svinge eller kjøre minilasteren. Graving i hard og komprimert jord er mest effektivt når kun funksjonene for bom og skuffe betjenes. Trekking av skuffen ved kjøring av maskinen er effektivt i noen tilfeller, avhengig av kraftbehovet og veigrepet for hjulene.



På grunn av gravemaskinens rekkevidder kan skuffen beveges til stillinger der tennene kommer i kontakt med maskinen. Under normalt arbeid er det ikke fare for å treffe minilasteren, men ved arbeid i ekstreme rekkevidder eller nær minilasteren, er det viktig å huske på at et sammenstøt med maskinens ramme kan forekomme. Gjør deg kjent med gravemaskinens bevegelser før du starter opp arbeidet.

## 7. Inspeksjon, vedlikehold og service

Redskapet er konstruert for å være så vedlikeholdsfritt som mulig. Regelmessig vedlikehold inkluderer regelmessig rengjøring og smøring av utstyret. Tilstanden på hydraulikkslanger og komponenter må også kontrolleres regelmessig. På grunn av klemfare ved bevegelse av laster og graveskuffe, må alt vedlikehold utføres når utstyret er senket ned på bakken og trykket i systemet er avlastet.



Pass på at utstyret er stødig også når det er montert på minilasteren. Alt vedlikeholdsarbeid må utføres når gravemaskinen og lasteren er senket helt ned. Lasteren kan sige ned av seg selv og forårsake alvorlige personskader.

### 7.1. Kontroll av hydraulikkkomponenter

Kontroller tilstanden for hydraulikkslangene og komponenten når motoren er stoppet og trykket er avlastet. Reparer alle lekkasjer med en gang de oppdages; en liten lekkasje kan raskt utvikle seg til en stor. Ikke bruk utstyret hvis du har oppdaget en feil i hydraulikksystemet. Hydraulikkolje som spruter ut under trykk kan forårsake brannskader eller trenge gjennom huden og forårsake alvorlige personskader. Hydraulikkolje er også skadelig for miljøet.



Ikke arbeid med hydraulikkkomponenter når det står trykk i hydraulikksystemet, da en kobling kan gå i stykker og olje kan sprute ut og forårsake alvorlige personskader. Brå bevegelser av maskinen kan føre til klemfare. Ikke bruk utstyret hvis du har oppdaget en feil i hydraulikksystemet.



Kontroller slangene visuelt og se etter sprekker og slitasje. Følg med på slitasjen på slangene og slutt å bruke dem hvis det ytre laget på en slange er slitt bort. Levetiden for slanger er begrenset og slangene er merket med holdbarhetsdato. Etter det må slangene skiftes.

Hvis det er tegn til lekkasje kan du holde en platebit i området der det er mistanke om lekkasje for å undersøke om det spruter ut. Hvis noe av dette registreres betyr et at aktuelle slanger eller komponenter må skiftes ut. Reservedeler kan du få fra din nærmeste AVANT-forhandler. Overlat reparasjoner til profesjonelle hvis du ikke er sikker på hvordan det gjøres på en trygg måte. Bruk arbeidshansker, arbeidsklær og vernebriller.

## **7.2. Rengjøring og lagring av utstyret**

Rengjør gravemaskinen regelmessig. Du kan bruke høytrykksvasker og mild renevæske. Ikke bruk sterk renevæske eller spyl direkte på hydraulikkomponenter eller på klistremerker på maskinen. Smør smørepunktene på maskinen etter rengjøring, vist i kapittel 7.3.

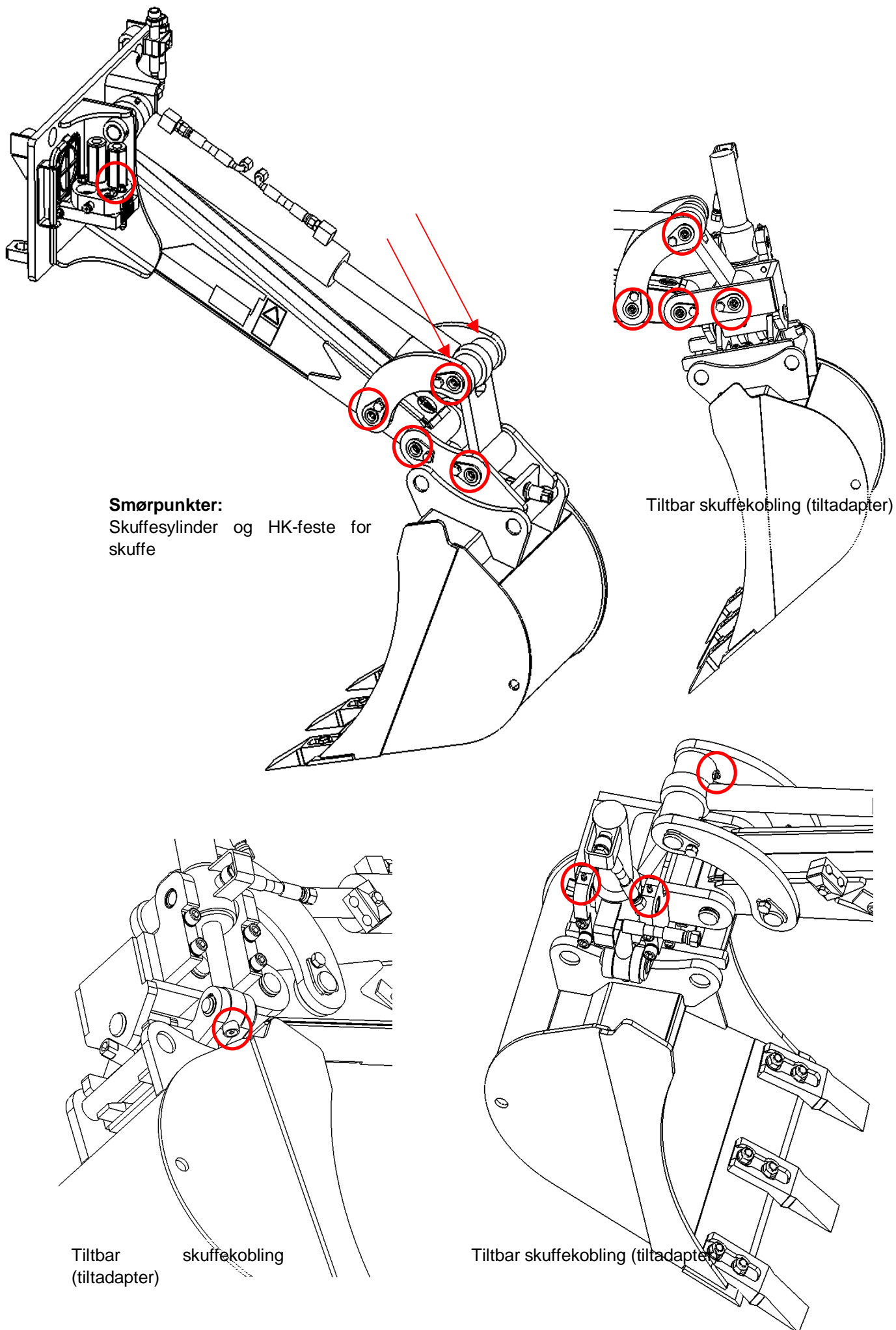
Ikke la det stå vann i skuffen. For lengre lagringsperioder bør lakkskader repareres, smør alle smørepunkter med fett og smør olje på synlige stempelstenger på hydraulikksylindrene for å hindre rustskader. Ved lagring, sett utstyret slik at det ikke har direkte kontakt med bakken, f.eks. på treklosser eller en pall, som vist i kapittel 5.3.

## **7.3. Smørepunkter**

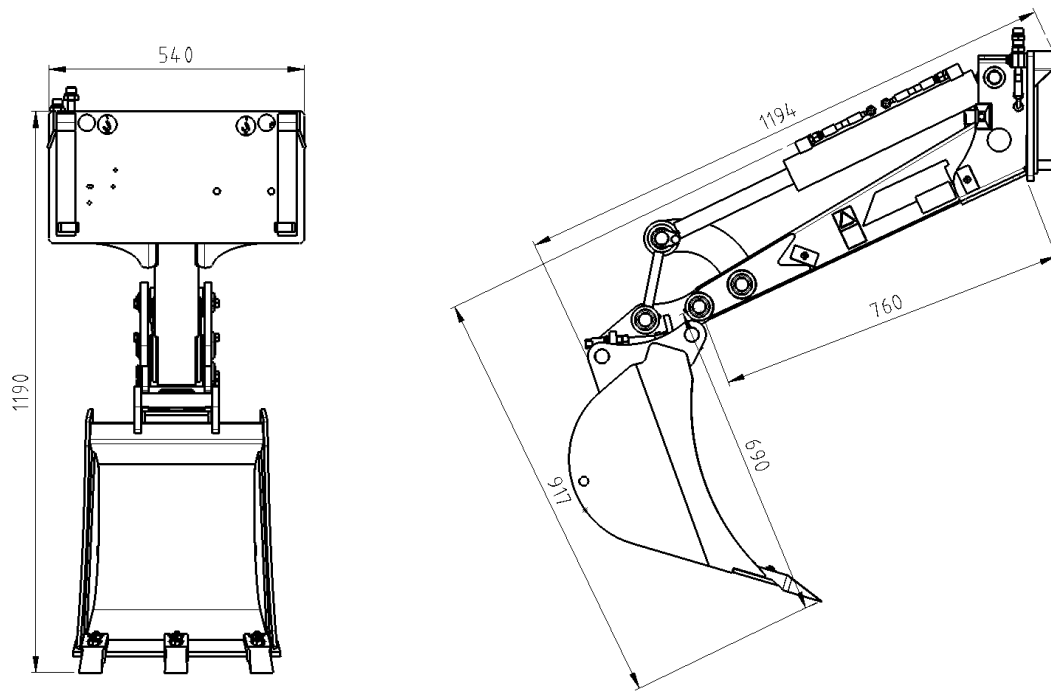
Totalt antall smørepunkter er 7, eller 11 hvis tiltadapter er montert. Smørepunktet er vist på neste side, de skjulte er vist med piler. Litt fett bør pumpes inn hver 5-10 driftstime. Det bør smøres oftere i niplene som er nær skuffen. Alle smørenipler er standard R1/8" smørenipler. Skift ut skadde smørenipler. Smør også skruen for skuffekoblingen med olje regelmessig.



Det må smøres minst hver 10. driftstime, og oftere under krevende forhold. Tørk av smørenippelen før smøring. Smør med et par pump med fettpressen hver gang.



## 8. Hoveddimensjoner



## 9. Garantibetingelser

---

Avant Tecno Oy gir en garanti på ett år (12 måneder) for utstyret fra innkjøpsdato.

**Garantien dekker reparasjonskostnader på følgende måte:**

- Arbeidsutgiftene dekkes, hvis arbeidet ikke utføres på fabrikken.
- Fabrikken erstatter defekte komponenter og forbruksvarer.

Fabrikken kan refundere prisen på komponenter kjøpt av kunden i spesielle tilfeller som er avtalt på forhånd.

**Garantien dekker ikke:**

- Normalt vedlikeholdsarbeid, slik som skifting av kniver eller reimer, eller deler og forbruksvarer i forbindelse med det.
- Skader forårsaket av unormale driftsforhold eller unormal bruk, uaktsomhet, strukturelle endringer som er gjort uten samtykke fra Avant Tecno Oy, bruk av uoriginale deler eller manglende vedlikehold.
- Konsekvenser av en feil, slik som avbrudd i arbeidet eller andre mulige følgeskader.
- Reise- og/eller fraktkostnader i forbindelse med reparasjonen.



**EY-vaatimustenmukaisuusvakuutus**  
**EG-försäkran om överensstämmelse**  
**EC Declaration of Conformity**  
**EG-Konformitätserklärung**



**Valmistaja / Tillverkare / Manufacturer / Hersteller:**  
**Osoite / Adress / Address / Adresse:**

AVANT TECNO OY  
 Ylötie 1  
 33470 YLÖJÄRVI, FINLAND

Vakuutamme täten, että alla mainitut tuotteet täyttävät konedirektiivin turvallisuus- ja terveysvaatimukset (direktiivi 2006/42/EY muutoksineen). Seuraavia yhdenmukaistettuja standardeja on sovellettu:  
 SFS-EN ISO 12100-1, SFS-EN ISO 12100-2, SFS-EN 982, SFS-EN 474-4

Vi försäkrar härmed att nedan beskrivna produkter överensstämmer med hälso- och säkerhetskrav i EG-maskindirektiv (EG-direktiv 2006/42/EG som ändrat). Följande harmoniserade standarder har tillämpats:  
 SFS-EN ISO 12100-1, SFS-EN ISO 12100-2, SFS-EN 982, SFS-EN 474-4

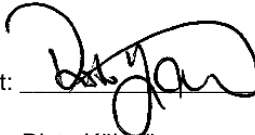
We hereby declare that the products listed below are in conformity with the provisions of the Machinery Directive (directive 2006/42/EC as amended). The following harmonized standards have been applied:  
 SFS-EN ISO 12100-1, SFS-EN ISO 12100-2, SFS-EN 982, SFS-EN 474-4

Wir erklären hiermit, dass die nachstehend aufgeführte Maschine konform ist mit den Bestimmungen der EG-Maschinenrichtlinie (EG-Richtlinie 2006/42/EG mit Änderungen). Die folgende harmonisierte Normen wurden angewandt:  
 SFS-EN ISO 12100-1, SFS-EN ISO 12100-2, SFS-EN 982, SFS-EN 474-4

Kuvaus: Avant-kuormainten kanssa käytettävä kaivuulaite  
 Beskrivning: Grävarm; arbetsredskap för Avant lastare  
 Description: Mini digger; attachment for Avant loaders  
 Beschreibung: Schaufelarm; Anbaugerät für Avant Radlader

Mallit / Modeller / Models / Modellen:

Avant		745, 750, 630, R35, 635, 640 520, 525LPG, R28, 528, 419, 420
Minikaivuri 150 Grävarm 150 Mini digger 150 Schaufelarm 150	+ 400 mm standard bucket	A35317

Alllekirjoitus / Namnteckning / Signature / Unterschrift:  2.7.2013 Ylöjärvi, Finland

Risto Käkelä,  
 Toimitusjohtaja / Verkställande direktör /  
 Managing Director / Geschäftsführer





**AVANT<sup>®</sup>**